

HN-HD-D1001-28

1Мп купольная HDCVI видеокамера с ИК подсветкой



- 25 к/с при разрешении 720P
- Переключаемый выход HD / SD
- Объектив 2.8мм
- Дальность ИК подсветки до 30м, функция “Smart IR”
- IP67, питание DC 12В



Описание

Видеокамера с 1Мп сенсором с отличным соотношением цена-качество. Камеры данной серии также обладают поддержкой мультязычной OSD меню и обладает возможностью переключения режимов HD и SD.

Функции

Передача 4х типов сигналов по одному кабелю

Технология HDCVI поддерживает передачу 4х типов сигналов по одному коаксиальному кабелю, а именно, видеосигнал, аудиосигнал*, данные и питание. Двухнаправленная передача сигналов позволяет HDCVI камерам взаимодействовать с HCVR/XVR, например, для передачи тревожных сигналов и PTZ команд. Кроме того, поддержка технологии PoC делает систему более гибкой с точки зрения проектирования.

* Аудио вход реализован не на всех HDCVI видеокамерах.

Передача данных на большие дистанции

Технология HDCVI обеспечивает передачу данных на большие дистанции в режиме реального времени. Для разрешения 1080P, максимальная дистанция составляет 800м, для 720P – 1200м. Для UTP* кабеля, максимальные дистанции 300м и 450м для 1080P и 720P соответственно.

Простота

Технология HDCVI сохранила все преимущества традиционного аналогового видеонаблюдения, и тем самым представляет из себя отличный выбор в сегменте безопасности. Решение HDCVI может использовать уже имеющуюся кабельную инфраструктуру, что в свою очередь значительно снижает затраты на монтаж.

Мультиформатность

Камера поддерживает все актуальные видеоформаты на сегодняшний день: HDCVI, AHD, HDTVI и CVBS. Переключение форматов осуществляется посредством OSD меню видеорегистратора или через контроллер PFM820. Данная особенность позволяет использовать видеокамеры с регистраторами сторонних производителей.

Функция “Интеллектуальная ИК подсветка” (Smart IR)

Функция “Интеллектуальная ИК подсветка” является технологией, которая обеспечивает необходимую однородную яркость в Ч/Б режиме в условиях полной темноты. Технология подстраивает интенсивность ИК подсветки для компенсации расстояния до наблюдаемого объекта. Также технология позволяет исключить ситуацию с перенасыщением светом для объекта, расположенного на близкой дистанции.

Мультязычное OSD

OSD меню позволяет настроить основные параметры и функции камеры, что в свою очередь позволяет подстроить решение под требуемые задачи. OSD меню включает возможность регулировки таких настроек как: компенсация засветки, режим день/ночь, баланс белого, приватные маски и детектор движения. Видеокамера поддерживает 11 языков для OSD меню: китайский, английский, французский, немецкий, испанский, португальский, итальянский, японский, корейский, русский и польский.

Защита

Камера обладает сертификатом IP67. Тем самым, устройство невосприимчиво к пыли и имеет повышенную защиту от воды. Поддержка $\pm 25\%$ допустимого отклонения входного напряжения, камера подходит даже для нестабильных условий уличного применения. Грозозащита по напряжению до 4кВ обеспечивает надёжную защиту.

Характеристики**Камера**

Модель	HN-HD-D1001-28
--------	----------------

Видеокамера

Матрица	1/4" CMOS
---------	-----------

Разрешение	1Мп
------------	-----

Чувствительность	0.05Лк@ F2.0(цвет)/ 0Лк@ F2.0 (ИК вкл)
------------------	--

Соотношение сигнал/шум	Более 65дБ
------------------------	------------

Дальность ИК подсветки	До 30м
------------------------	--------

Управление ИК подсветкой	Авто/Вручную
--------------------------	--------------

Модуль ИК подсветки	12 диодов
---------------------	-----------

Объектив

Фокусное расстояние	2.8мм
---------------------	-------

Макс. апертура	F2.0
----------------	------

Угол обзора	По горизонтали: 83.4°
-------------	-----------------------

Управление фокусировкой	Нет
-------------------------	-----

Мин. расстояние до объекта	500мм
----------------------------	-------

Видео

Разрешение	720P (1280×720)
------------	-----------------

Частота кадров	25 к/с@720P
----------------	-------------

Видеовыход	1-канал BNC HD-видеовыход/CVBS видеовыход (переключаемый)
------------	---

День/Ночь	Авто(ICR) / Вручную
-----------	---------------------

OSD меню	Мультиязычный интерфейс
----------	-------------------------

Компенсация засветки	BLC/HLC/DWDR
----------------------	--------------

WDR	DWDR
-----	------

Усиление сигнала	AGC
------------------	-----

Шумоподавление (DNR)	2D
----------------------	----

Баланс белого	Авто/Вручную
---------------	--------------

Функция "Интеллектуальная ИК подсветка" (Smart IR)	Авто/Вручную
--	--------------

Интерфейсы

Аудио входы/выходы	Нет
--------------------	-----

Электропитание

Питание	DC 12В
---------	--------

Потребление	До 2.8Вт (DC 12В, ИК вкл.)
-------------	----------------------------

Условия эксплуатации

Рабочие условия	-45 ~ +60°C, относительная влажность менее 90%
-----------------	--

Запуск должен выполняться при температуре выше -45 ° C

Условия хранения	-45 ~ +60°C, относительная влажность менее 90%
------------------	--

Класс защиты	IP67
--------------	------

Вандалозащищённость	Нет
---------------------	-----

Общие данные

Материал корпуса	Металл
------------------	--------

Размеры	Ф93.4мм × 79.4мм
---------	------------------

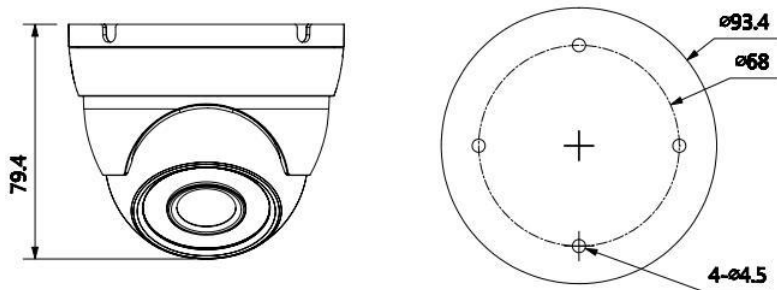
Вес нетто	0.28кг
-----------	--------

Вес брутто	0.35кг
------------	--------

Информация

Тип	Название	Описание
1Мп видеокамера	HN-HD-D1001-28	1Мп купольная HDCVI видеокамера с ИК подсветкой, PAL
Аксессуары	PFB204W	Настенное крепление
	PFA13A	Монтажная коробка
	PFA152	Крепление для столба
	PFM820	UTC контроллер


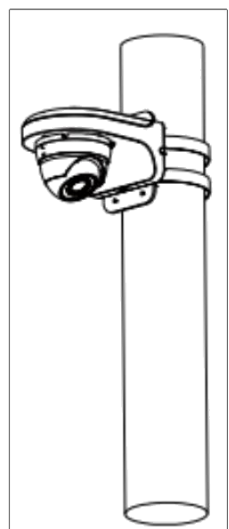
Размеры(мм)



Аксессуары

Дополнительно:

		
PFB204W	PFA152	PFA13A
		
PFM820		

Монтажная коробка	Крепление для столба
PFA13A	PFB204W + PFA152-E
	
Настенное крепление	
PFB204W	
